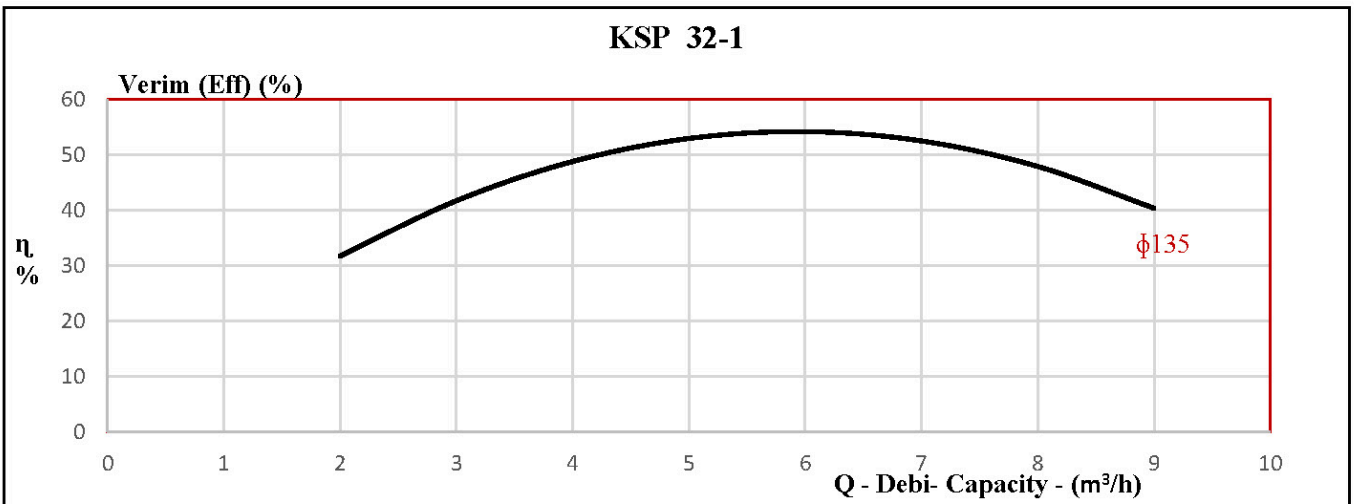
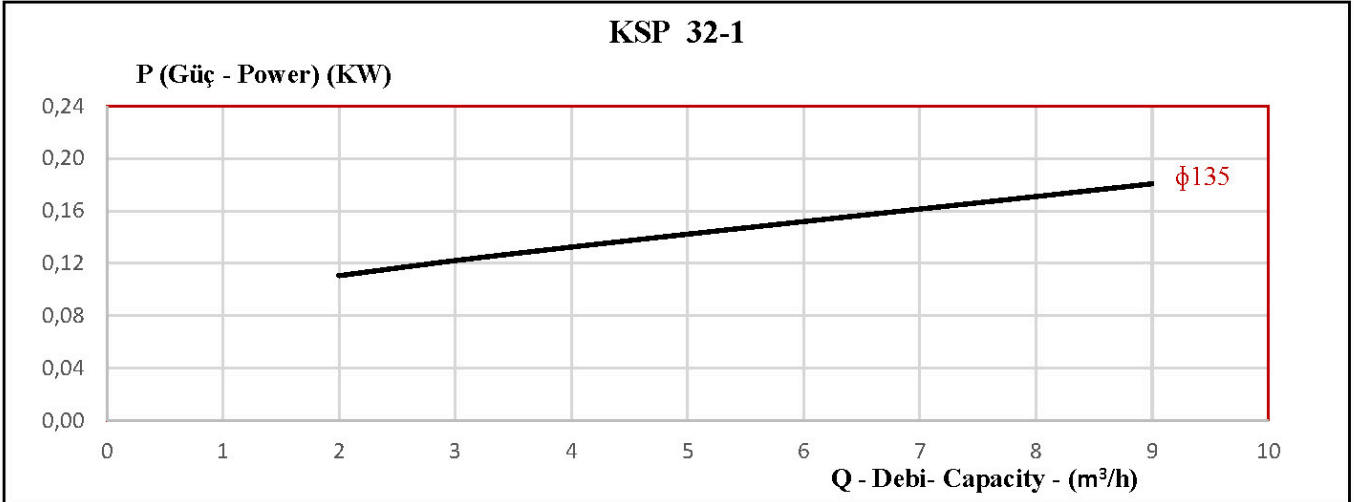
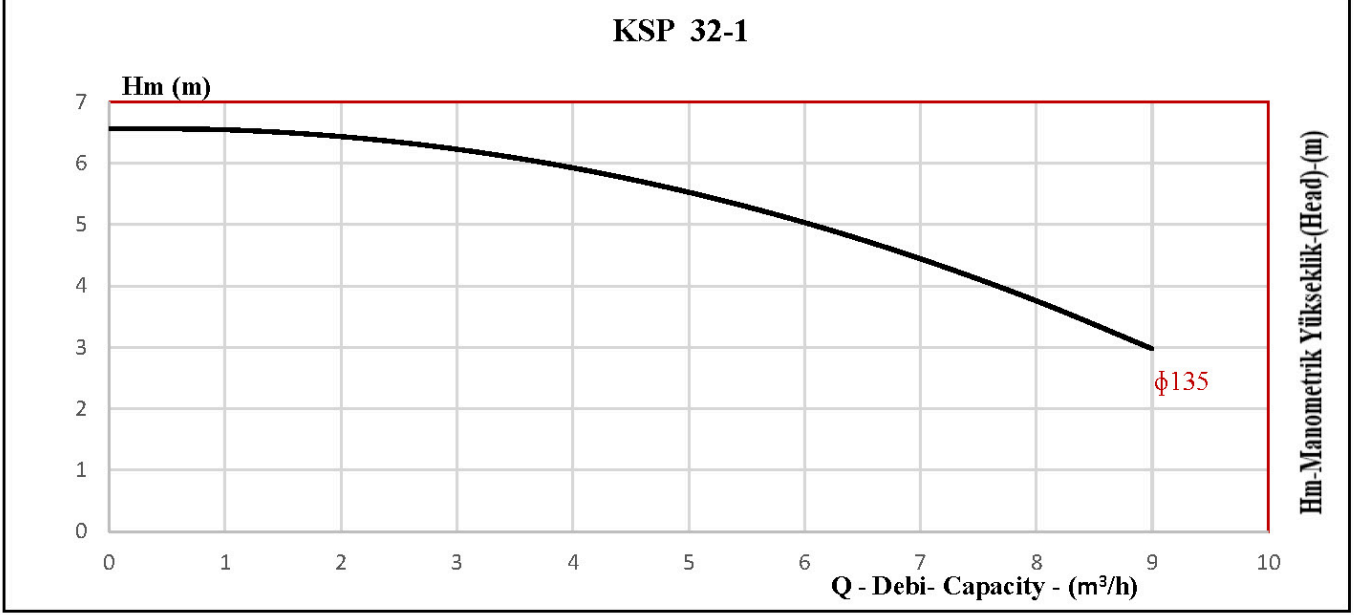


ÇOK KADEMELİ POMPALAR
KSP SERİSİ
KSP 32-1
1450 d/dk

TEK KADEME İÇİN KARAKTERİSTİK EĞRİLER
Single Stage Performance Curves



KSP 32-3

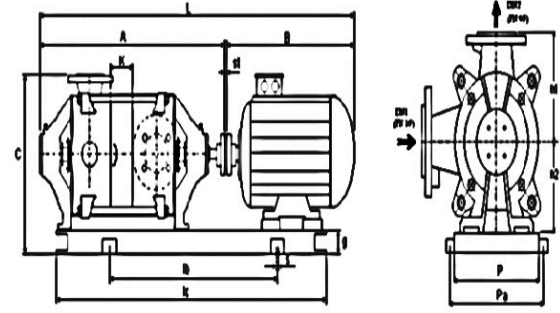
Pompa Bilgileri

Pompa Tipi	KSP 32-3	Sızdırmazlık	Yumuşak Salmastra
Çark Çapı (mm) ϕ	135	Yoğunluk (kg/m ³)	1
Sıvı Cinsi	Su	Sıcaklık	-1°C- +110

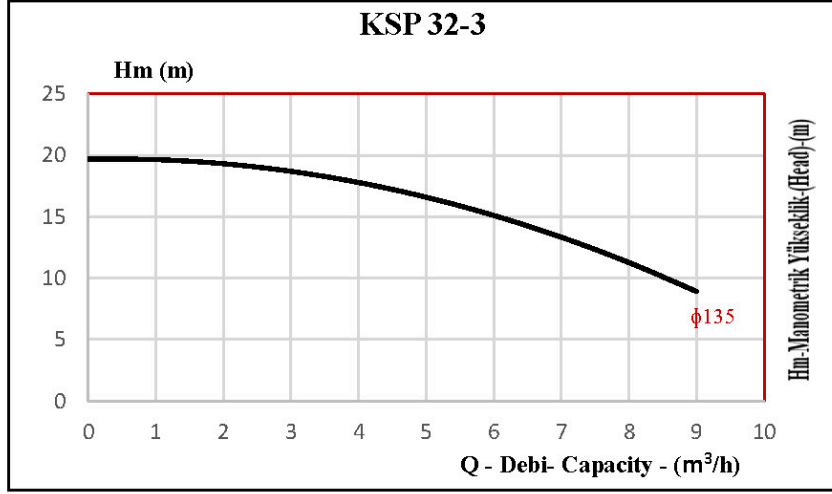
Motor Bilgileri

Güç (KW)	0,75
Voltaj (Volt)	380
Faz	3
Frekans (Hz)	50-60
Devir (rpm) (d/dk)	1500

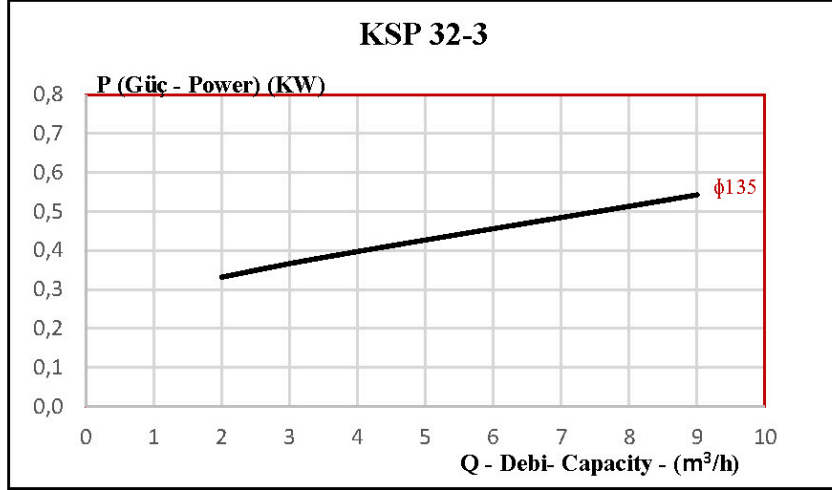
Q (m ³ /h)	Hm (m)
1	19,6
2	19,3
3	18,7
4	17,8
5	16,6
6	15,1
7	13,3
8	11,3
9	8,9



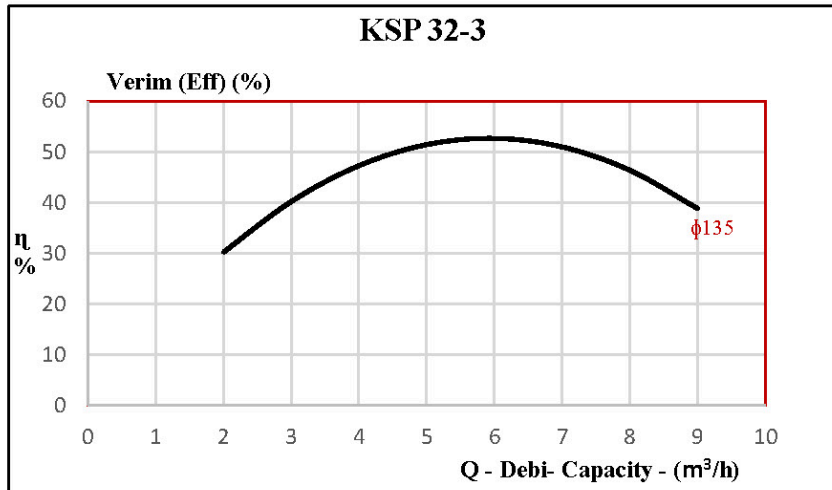
KSP 32-3



KSP 32-3



KSP 32-3



Pompa Tipi	KSP 32-3	
Kademe Sayısı	3	
Motor	KW	0,75
	Gövde	80 4b
Flanşlar	DN1 (Emme) (mm)	50
	DN2 (Basma) (mm)	32
Boyut Ölçüsü (mm)	A	570
	B	278
	C	350
	L	873
	lc	750
	lb	350
	K	45
	P	190
	Pa	250
	h1	153
h2	132	
Kaplin Ölçüsü (φ) (mm)	80	
Ağırlık (kg)	95	

KSP 32-10

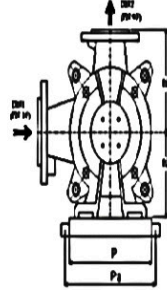
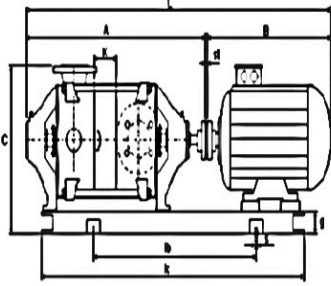
Pompa Bilgileri

Pompa Tipi	KSP 32-10	Sızdırmazlık	Yumuşak Salmastra
Çark Çapı (mm) ϕ	135	Yoğunluk (kg/m³)	1
Sıvı Cinsi	Su	Sıcaklık	-1°C- +110

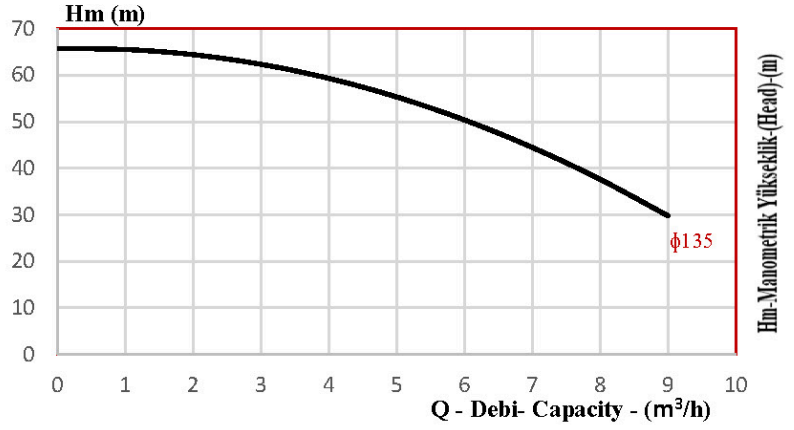
Motor Bilgileri

Güç (KW)	2,2
Voltaj (Volt)	380
Faz	3
Frekans (Hz)	50-60
Devir (rpm) (d/dk)	1500

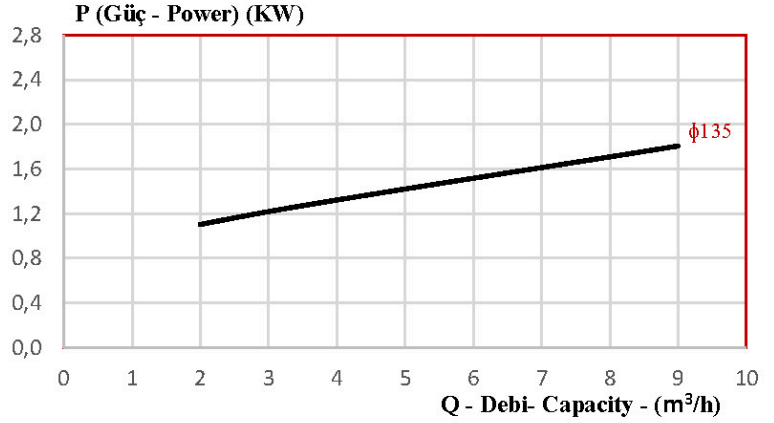
Q (m ³ /h)	Hm (m)
1	65,5
2	64,4
3	62,3
4	59,3
5	55,3
6	50,4
7	44,5
8	37,6
9	29,8



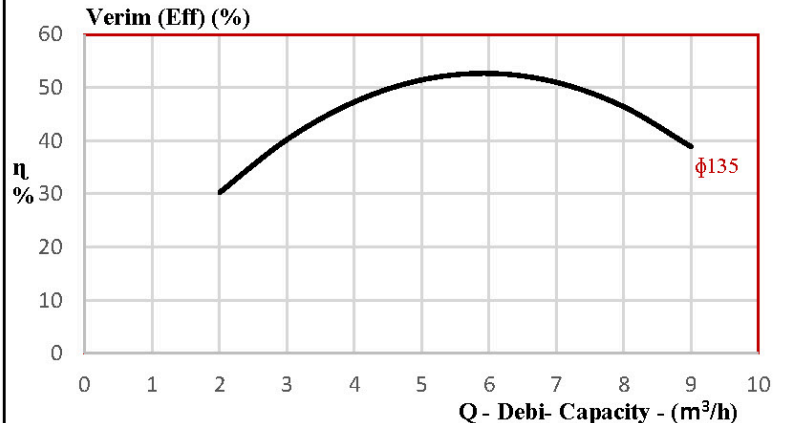
KSP 32-10



KSP 32-10



KSP 32-10



Pompa Tipi	KSP 32-10	
Kademe Sayısı	10	
Motor	KW	2,2
	Gövde	90 L4
Flanşlar	DN1 (Emme) (mm)	50
	DN2 (Basma) (mm)	32
Boyut Ölçüsü (mm)	A	885
	B	375
	C	350
	L	1290
	lc	1110
	lb	710
	K	45
	P	190
	Pa	250
	h1	153
h2	132	
Kaplin Ölçüsü (φ) (mm)	95	
Ağırlık (kg)	148	

KSP 32-9

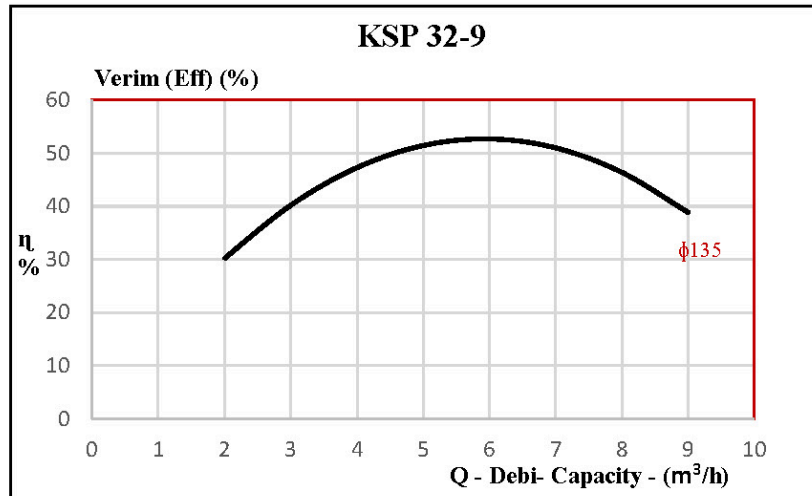
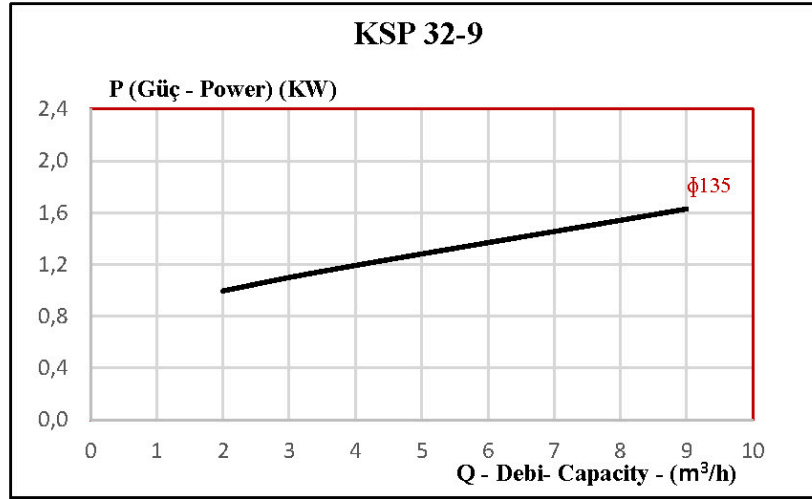
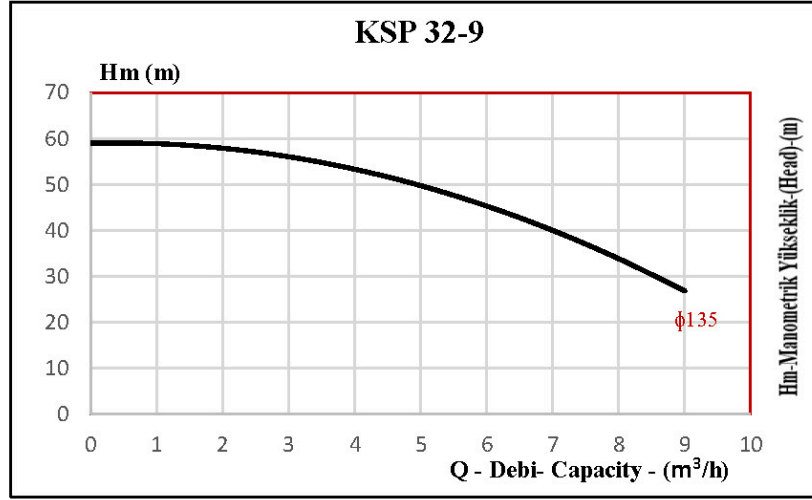
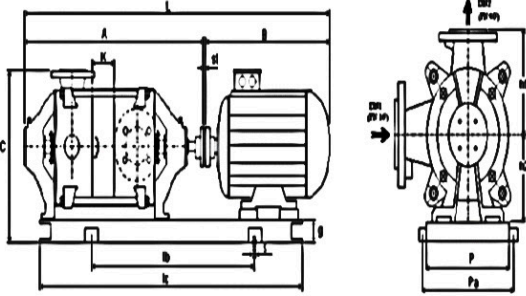
Pompa Bilgileri

Pompa Tipi	KSP 32-9	Sızdırmazlık	Yumuşak Salmastra
Çark Çapı (mm) ϕ	135	Yoğunluk (kg/m ³)	1
Sıvı Cinsi	Su	Sıcaklık	-1°C- +110

Motor Bilgileri

Güç (KW)	2,2
Voltaj (Volt)	380
Faz	3
Frekans (Hz)	50-60
Devir (rpm) (d/dk)	1500

Q (m ³ /h)	Hm (m)
1	58,9
2	57,9
3	56,1
4	53,3
5	49,8
6	45,3
7	40,0
8	33,8
9	26,8



Pompa Tipi	KSP 32-9	
Kademe Sayısı	9	
Motor	KW	2,2
	Gövde	90 L4
Flanşlar	DN1 (Emme) (mm)	50
	DN2 (Basma) (mm)	32
Boyut Ölçüsü (mm)	A	840
	B	375
	C	350
	L	1245
	lc	1065
	lb	665
	K	45
	P	190
	Pa	250
h1	153	
h2	132	
Kaplin Ölçüsü (φ) (mm)	95	
Ağırlık (kg)	140	

KSP 32-8

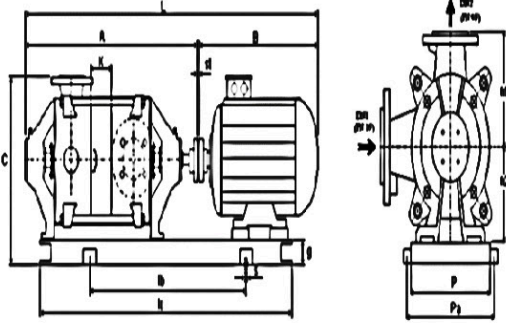
Pompa Bilgileri

Pompa Tipi	KSP 32-8	Sızdırmazlık	Yumuşak Salmastra
Çark Çapı (mm) ϕ	135	Yoğunluk (kg/m ³)	1
Sıvı Cinsi	Su	Sıcaklık	-1°C- +110

Motor Bilgileri

Güç (KW)	1,5
Voltaj (Volt)	380
Faz	3
Frekans (Hz)	50-60
Devir (rpm) (d/dk)	1500

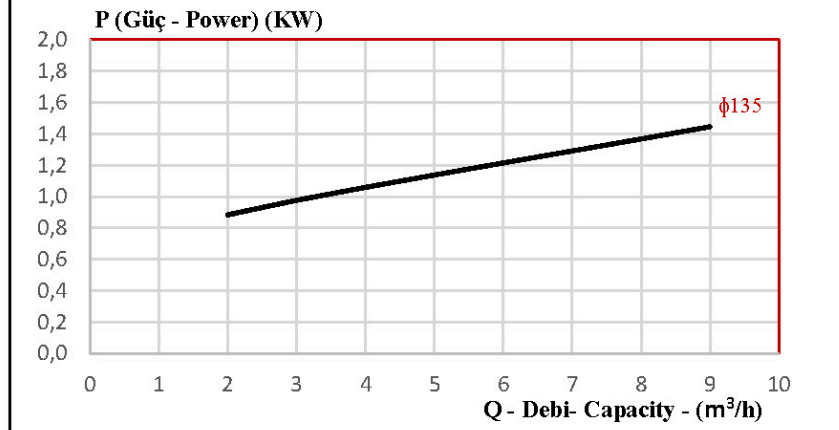
Q (m ³ /h)	Hm (m)
1	52,4
2	51,5
3	49,8
4	47,4
5	44,2
6	40,3
7	35,6
8	30,1
9	23,8



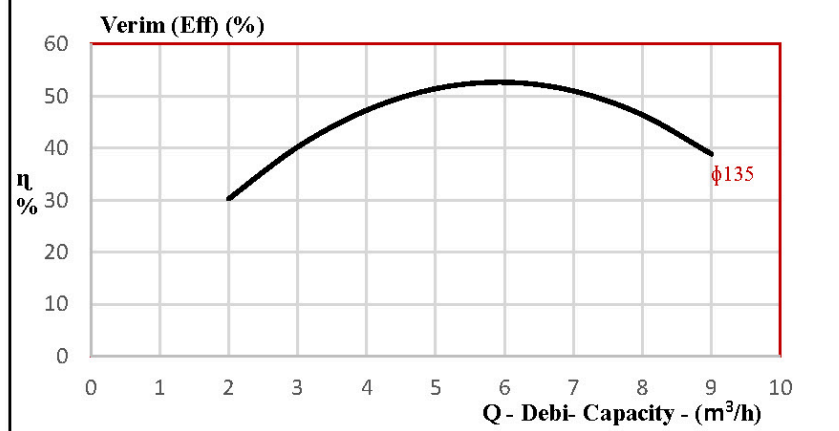
KSP 32-8



KSP 32-8



KSP 32-8



Pompa Tipi	KSP 32-8	
Kademe Sayısı	8	
Motor	KW	1,5
	Gövde	90 L4
Flanşlar	DN1 (Emme) (mm)	50
	DN2 (Basma) (mm)	32
Boyut Ölçüsü (mm)	A	795
	B	375
	C	350
	L	1200
	lc	1020
	lb	620
	K	45
	P	190
	Pa	250
h1	153	
h2	132	
Kaplin Ölçüsü (φ) (mm)	95	
Ağırlık (kg)	130	

KSP 32-7

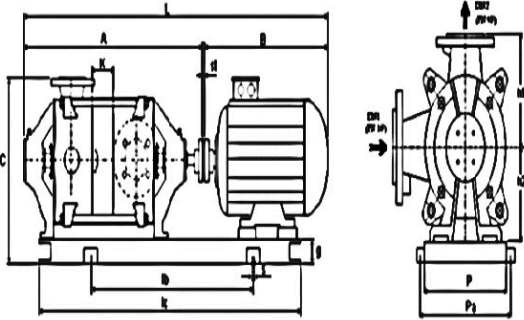
Pompa Bilgileri

Pompa Tipi	KSP 32-7	Sızdırmazlık	Yumuşak Salmastra
Çark Çapı (mm) ϕ	135	Yoğunluk (kg/m ³)	1
Sıvı Cinsi	Su	Sıcaklık	-1°C- +110

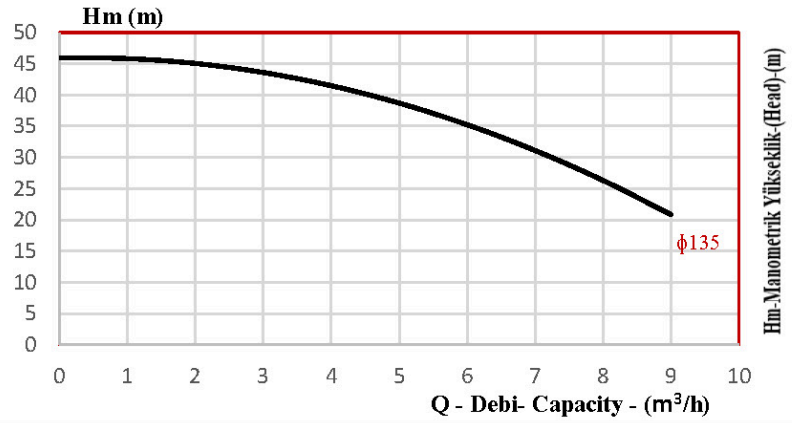
Motor Bilgileri

Güç (KW)	1,5
Voltaj (Volt)	380
Faz	3
Frekans (Hz)	50-60
Devir (rpm) (d/dk)	1500

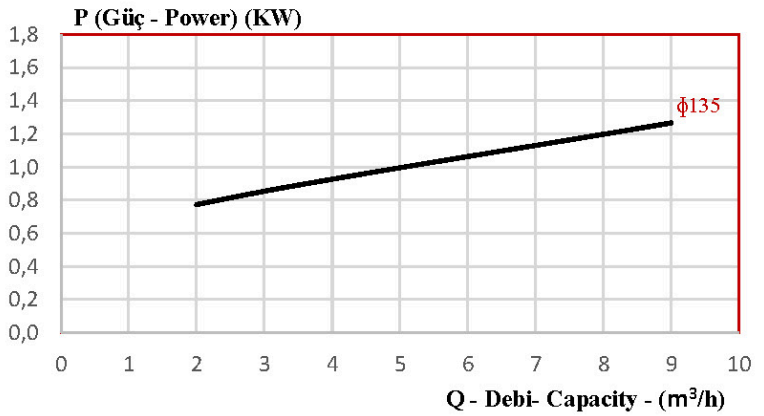
Q (m ³ /h)	Hm (m)
1	45,8
2	45,1
3	43,6
4	41,5
5	38,7
6	35,2
7	31,1
8	26,3
9	20,8



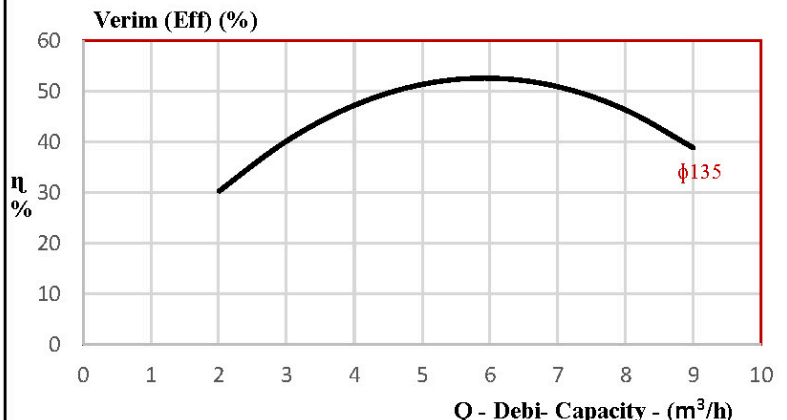
KSP 32-7



KSP 32-7



KSP 32-7



Pompa Tipi	KSP 32-7	
Kademe Sayısı	7	
Motor	KW	1,5
	Gövde	90 L4
Flanşlar	DN1 (Emme) (mm)	50
	DN2 (Basma) (mm)	32
Boyut Ölçüsü (mm)	A	750
	B	375
	C	350
	L	1155
	lc	975
	lb	575
	K	45
	P	190
	Pa	250
h1	153	
h2	132	
Kaplin Ölçüsü (ϕ) (mm)	95	
Ağırlık (kg)	123	

KSP 32-6

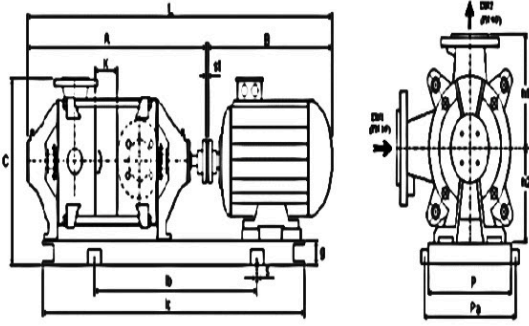
Pompa Bilgileri

Pompa Tipi	KSP 32-6	Sızdırmazlık	Yumuşak Salmastra
Çark Çapı (mm) ϕ	135	Yoğunluk (kg/m ³)	1
Sıvı Cinsi	Su	Sıcaklık	-1°C- +110

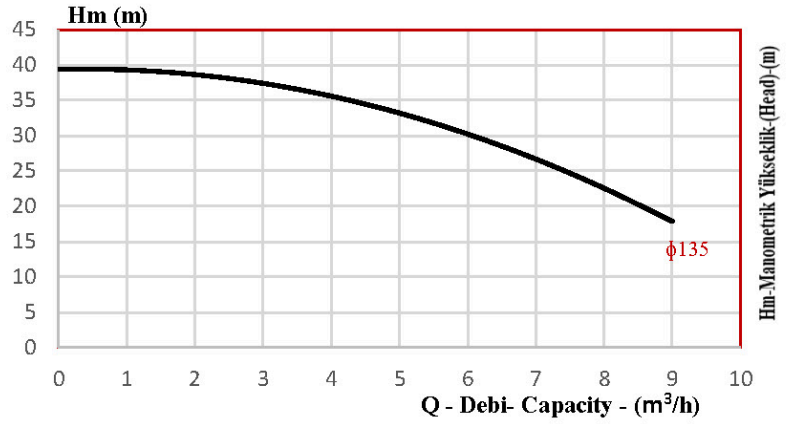
Motor Bilgileri

Güç (KW)	1,1
Voltaj (Volt)	380
Faz	3
Frekans (Hz)	50-60
Devir (rpm) (d/dk)	1500

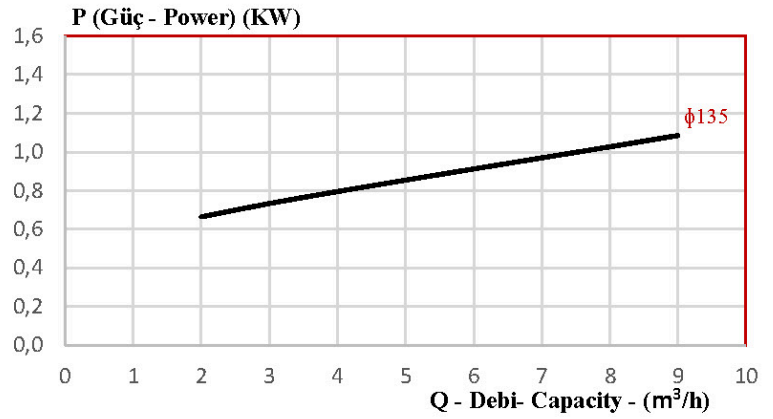
Q (m ³ /h)	Hm (m)
1	39,3
2	38,6
3	37,4
4	35,6
5	33,2
6	30,2
7	26,7
8	22,6
9	17,9



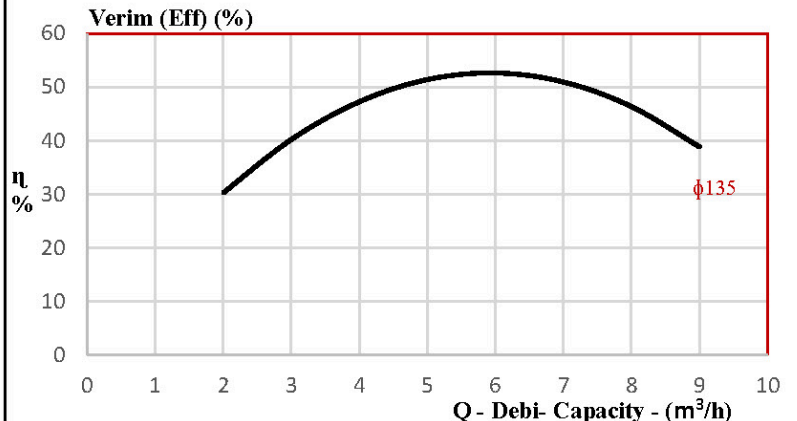
KSP 32-6



KSP 32-6



KSP 32-6



Pompa Tipi	KSP 32-6	
Kademe Sayısı	6	
Motor	KW	1,1
	Gövde	90 S4
Flanşlar	DN1 (Emme) (mm)	50
	DN2 (Basma) (mm)	32
Boyut Ölçüsü (mm)	A	705
	B	308
	C	350
	L	1038
	lc	905
	lb	505
	K	45
	P	190
	Pa	250
	h1	153
	h2	132
Kaplin Ölçüsü (ϕ) (mm)	80	
Ağırlık (kg)	115	

KSP 32-5

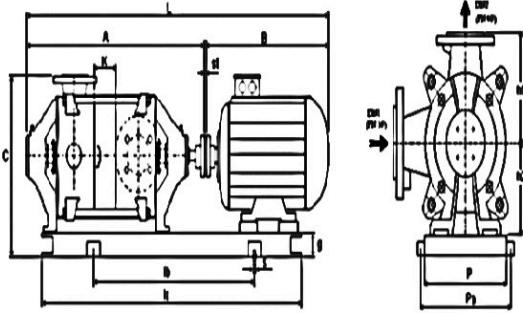
Pompa Bilgileri

Pompa Tipi	KSP 32-5	Sızdırmazlık	Yumuşak Salmastra
Çark Çapı (mm) Φ	135	Yoğunluk (kg/m ³)	1
Sıvı Cinsi	Su	Sıcaklık	-1°C- +110

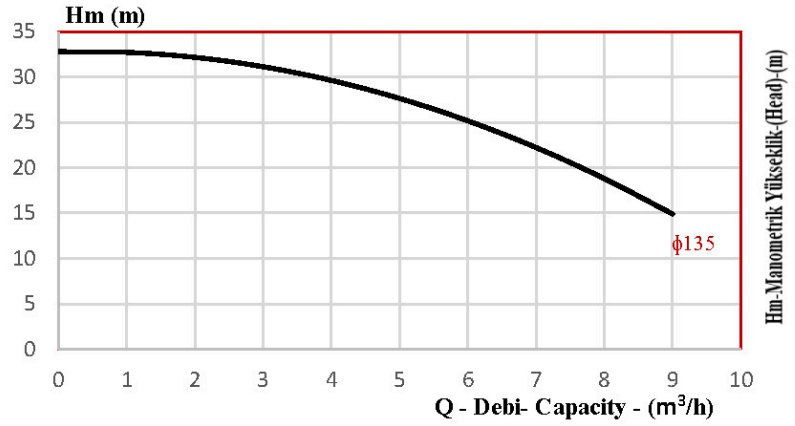
Motor Bilgileri

Güç (KW)	1,1
Voltaj (Volt)	380
Faz	3
Frekans (Hz)	50-60
Devir (rpm) (d/dk)	1500

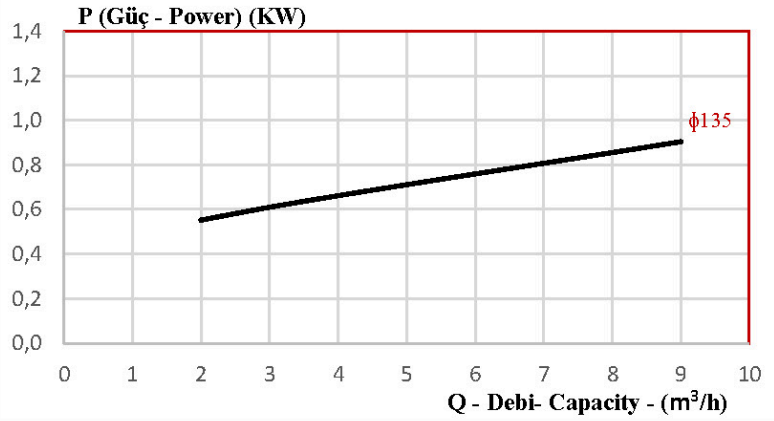
Q (m ³ /h)	Hm (m)
1	32,7
2	32,2
3	31,2
4	29,6
5	27,6
6	25,2
7	22,2
8	18,8
9	14,9



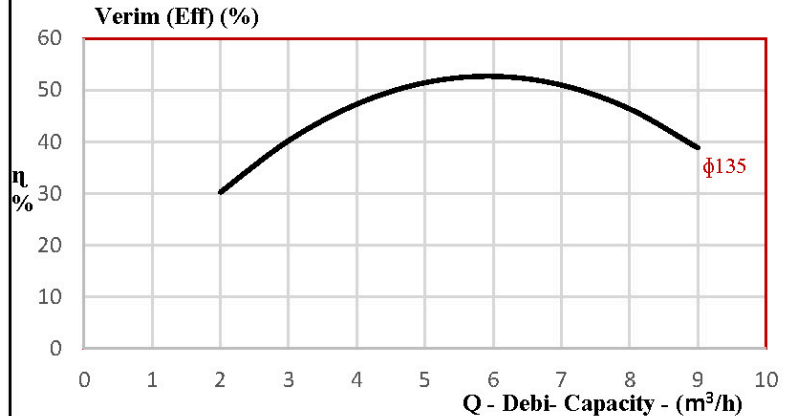
KSP 32-5



KSP 32-5



KSP 32-5



Pompa Tipi	KSP 32-5	
Kademe Sayısı	5	
Motor	KW	1,1
	Gövde	90 S4
Flanşlar	DN1 (Emme) (mm)	50
	DN2 (Basma) (mm)	32
Boyut Ölçüsü (mm)	A	660
	B	308
	C	350
	L	993
	lc	860
	lb	460
	K	45
	P	190
	Pa	250
h1	153	
h2	132	
Kaplin Ölçüsü (Φ) (mm)	80	
Ağırlık (kg)	108	

KSP 32-4

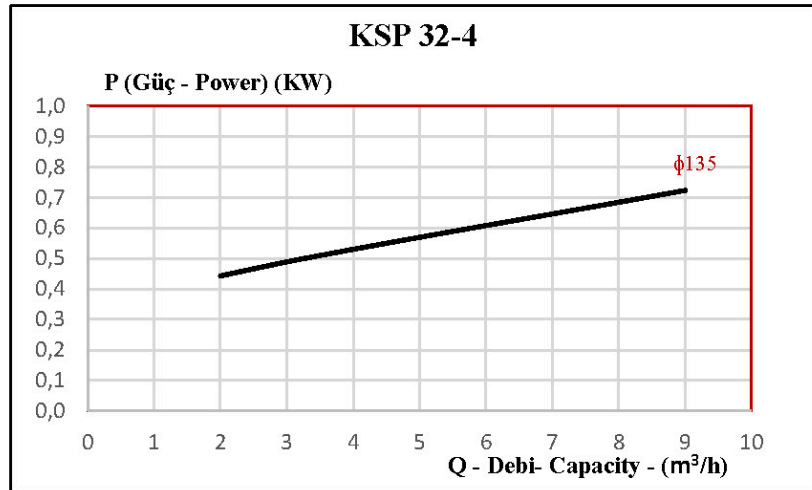
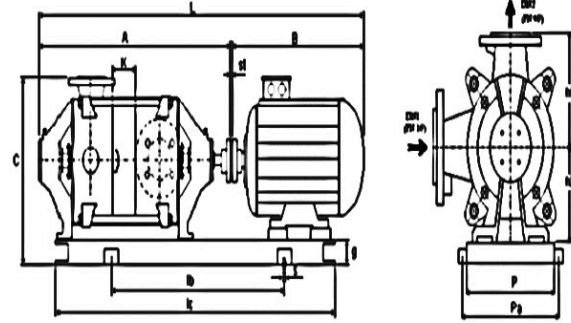
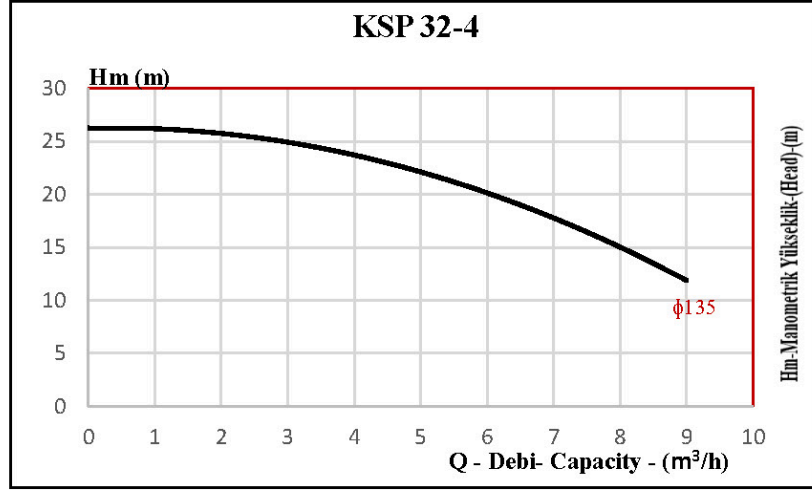
Pompa Bilgileri

Pompa Tipi	KSP 32-4	Sızdırmazlık	Yumuşak Salmastra
Çark Çapı (mm) ϕ	135	Yoğunluk (kg/m³)	1
Sıvı Cinsi	Su	Sıcaklık	-1°C- +110

Motor Bilgileri

Güç (KW)	0,75
Voltaj (Volt)	380
Faz	3
Frekans (Hz)	50-60
Devir (rpm) (d/dk)	1500

Q (m ³ /h)	Hm (m)
1	26,2
2	25,7
3	24,9
4	23,7
5	22,1
6	20,1
7	17,8
8	15,0
9	11,9



Pompa Tipi	KSP 32-4	
Kademe Sayısı	4	
Motor	KW	0,75
	Gövde	80
Flanşlar	DN1 (Emme) (mm)	50
	DN2 (Basma) (mm)	32
Boyut Ölçüsü (mm)	A	615
	B	278
	C	350
	L	918
	lc	795
	lb	395
	K	45
	P	190
	Pa	250
	h1	153
h2	132	
Kaplin Ölçüsü (φ) (mm)	80	
Ağırlık (kg)	100	

