

KSP 80

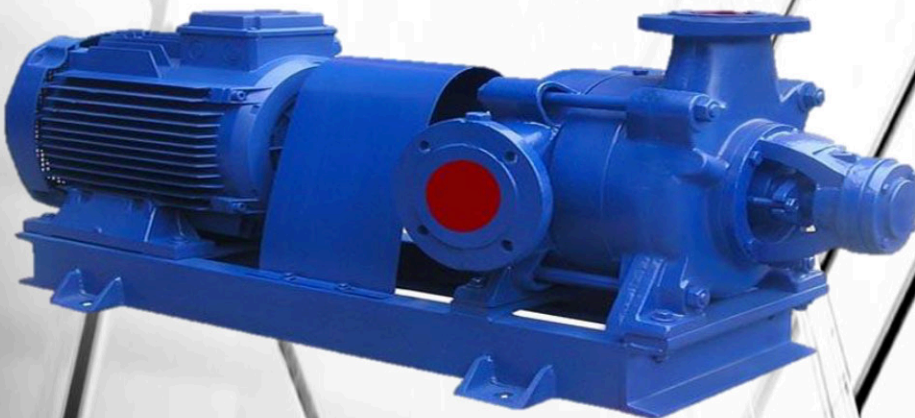
KSP 80

KSP 80-1

KSP 80-2

KSP 80-3

KSP 80-4



KSP 80-4

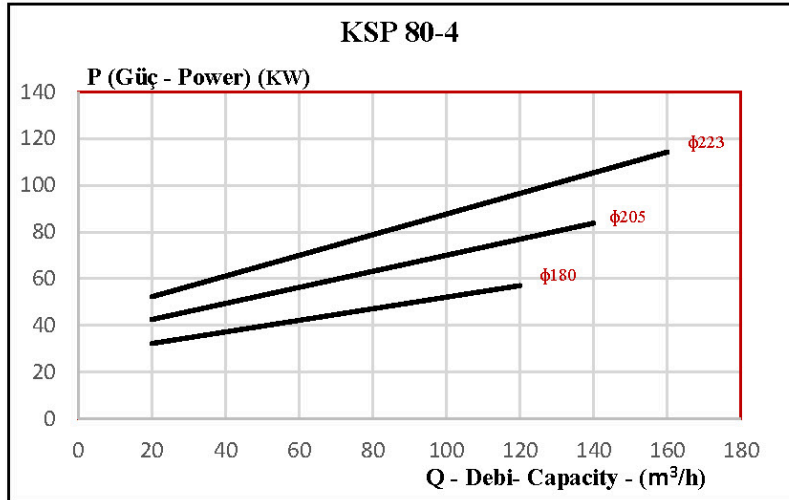
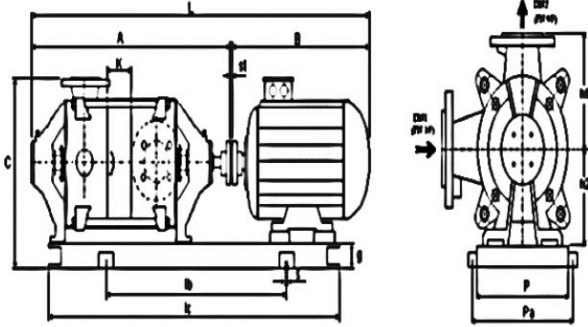
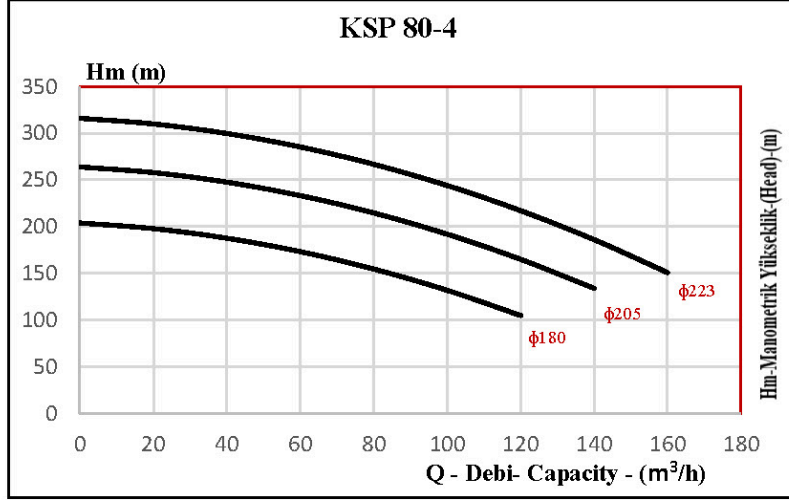
Pompa Bilgileri

Motor Bilgileri

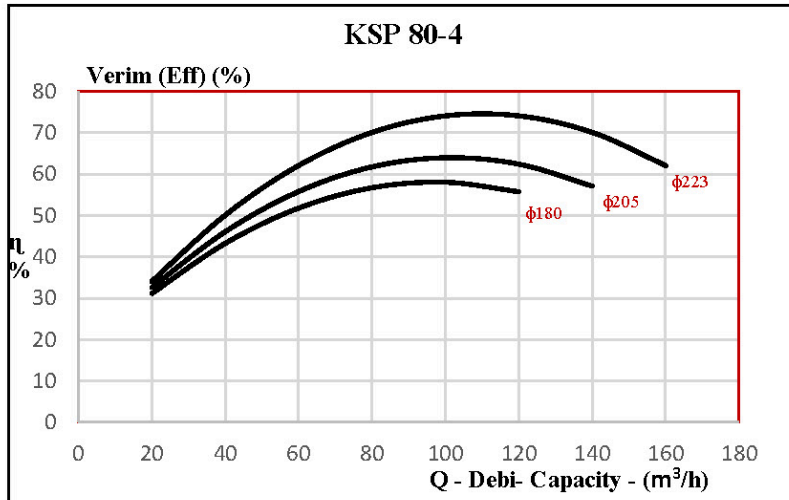
Pompa Tipi	KSP 80-4	Sızdırmazlık	Yumuşak Salmastra
Çark Çapı (mm) ϕ	180-205-223	Yoğunluk (kg/m³)	1
Sıvı Cinsi	Su	Sıcaklık	-1°C- +110

Güç (HP)	125
Voltaj (Volt)	380
Faz	3
Frekans (Hz)	50-60
Devir (rpm) (d/dk)	3000

ϕ 180		ϕ 205		ϕ 223	
Q (m ³ /h)	Hm (m)	Q (m ³ /h)	Hm (m)	Q (m ³ /h)	Hm (m)
20	198	20	258	20	310
40	188	40	248	40	300
60	173	60	233	60	285
80	155	80	215	80	267
100	132	100	192	100	244
120	105	120	165	120	217
		140	134	140	186
				160	151



Pompa Tipi	KSP 80-4	
Kademe Sayısı	4	
Motor	HP	125
	Gövde	280 M2
Flanşlar	DN1 (Emme) (mm)	100
	DN2 (Basma) (mm)	80
Boyut Ölçüsü (mm)	A	1026
	B	1010
	C	687
	L	2979
	lc	1570
	lb	1170
	K	83
	P	560
	Pa	620
	h1	267
h2	180	
Kaplin Ölçüsü (ϕ) (mm)	225	
Ağırlık (kg)	900	



KSP 80-3

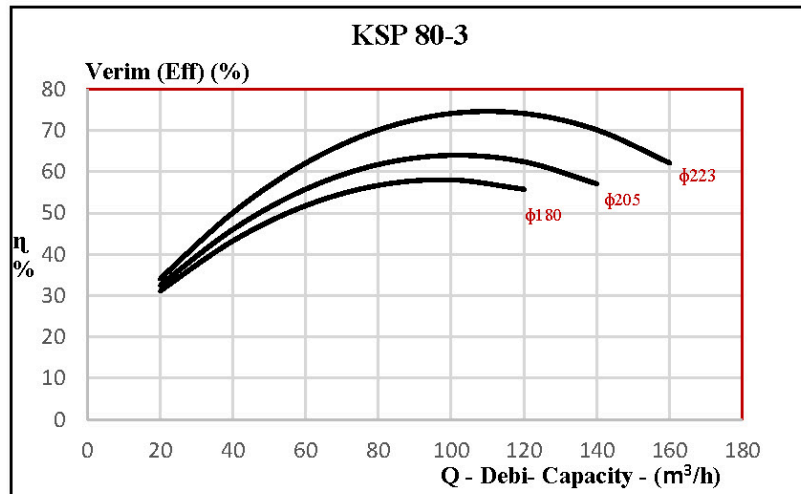
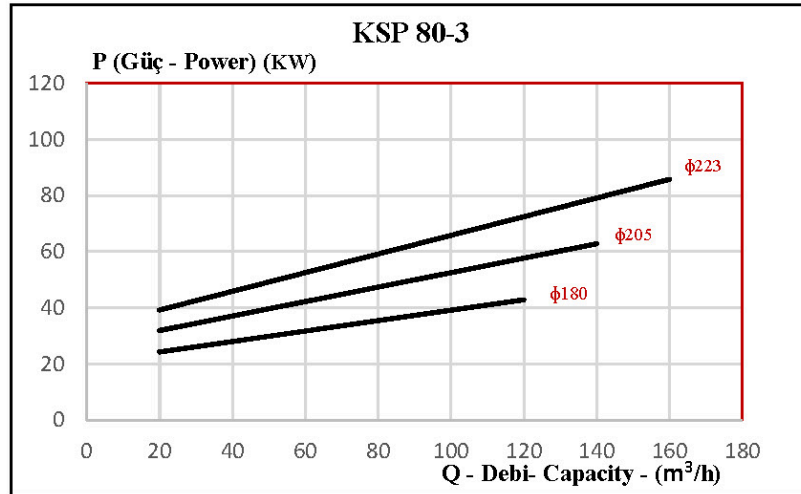
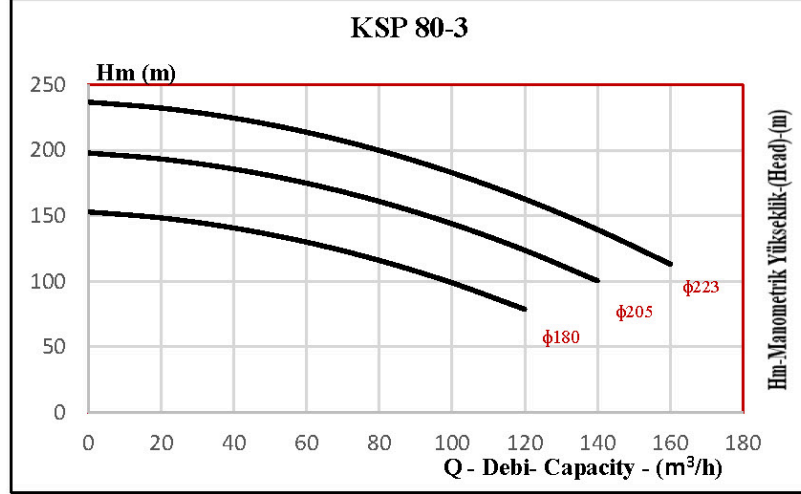
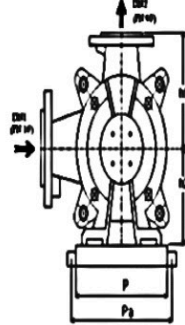
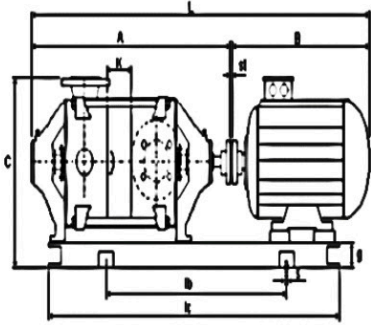
Pompa Bilgileri

Pompa Tipi	KSP 80-3	Sızdırmazlık	Yumuşak Salmastra
Çark Çapı (mm) ϕ	180-205-223	Yoğunluk (kg/m³)	1
Sıvı Cinsi	Su	Sıcaklık	-1°C- +110

Motor Bilgileri

Güç (HP)	100-125
Voltaj (Volt)	380
Faz	3
Frekans (Hz)	50-60
Devir (rpm) (d/dk)	3000

ϕ 180		ϕ 205		ϕ 223	
Q (m ³ /h)	Hm (m)	Q (m ³ /h)	Hm (m)	Q (m ³ /h)	Hm (m)
20	148	20	193	20	232
40	141	40	186	40	225
60	130	60	175	60	214
80	116	80	161	80	200
100	99	100	144	100	183
120	79	120	124	120	163
		140	101	140	140
				160	113



Pompa Tipi	KSP 80-3	
Kademe Sayısı	3	
Motor	HP	100 125
	Gövde	280 S2 280 M2
Flanşlar	DN1 (Emme) (mm)	100
	DN2 (Basma) (mm)	80
Boyut Ölçüsü (mm)	A	750 943
	B	958 1010
	C	687 687
	L	1846 2008
	lc	1440 1485
	lb	1040 1085
	K	83 83
	P	560 560
	Pa	620 620
	h1	267 267
h2	180 180	
Kaplin Ölçüsü (φ) (mm)	200	225
Ağırlık (kg)	822	873

KSP 80-2

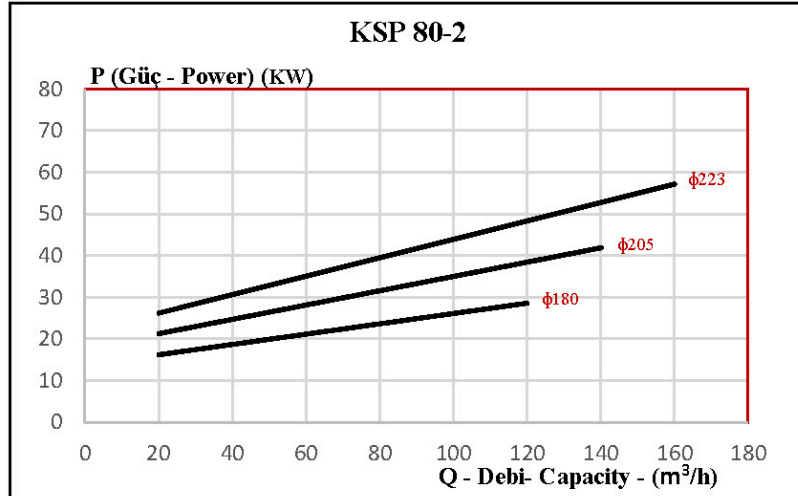
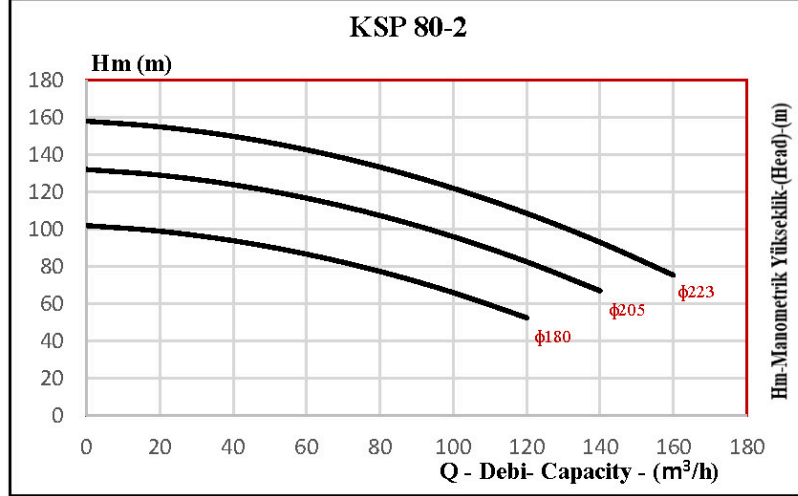
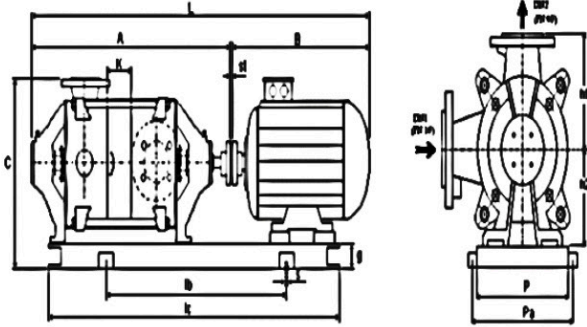
Pompa Bilgileri

Pompa Tipi	KSP 80-2	Sızdırmazlık	Yumuşak Salmastra
Çark Çapı (mm) ϕ	180-205-223	Yoğunluk (kg/m³)	1
Sıvı Cinsi	Su	Sıcaklık	-1°C- +110

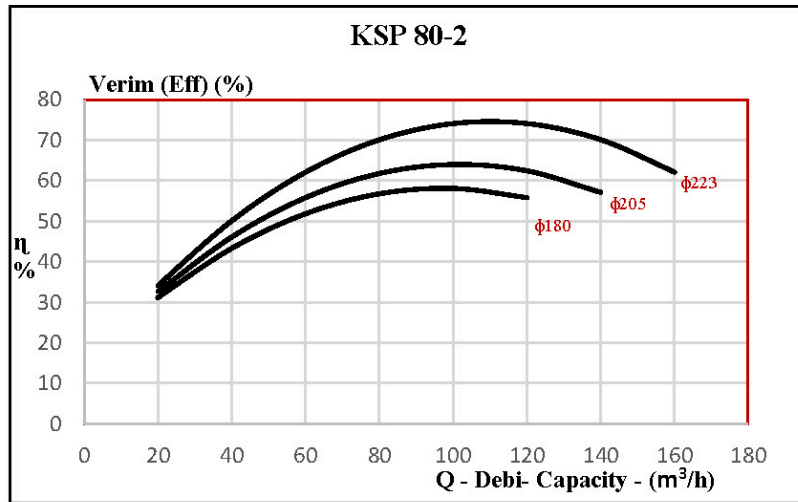
Motor Bilgileri

Güç (HP)	40-50-60-75
Voltaj (Volt)	380
Faz	3
Frekans (Hz)	50-60
Devir (rpm) (d/dk)	3000

ϕ 180		ϕ 205		ϕ 223	
Q (m ³ /h)	Hm (m)	Q (m ³ /h)	Hm (m)	Q (m ³ /h)	Hm (m)
20	99	20	129	20	155
40	94	40	124	40	150
60	87	60	117	60	143
80	77	80	107	80	133
100	66	100	96	100	122
120	53	120	83	120	109
		140	67	140	93
				160	75



Pompa Tipi	KSP 80-2				
Kademe Sayısı	2				
Motor	HP	40	50	60	75
	Gövde	200	200	225	250
Flanşlar	DN1 (Emme) (mm)	100			
	DN2 (Basma) (mm)	80			
Boyut Ölçüsü (mm)	A	750	750	750	750
	B	747	747	790	900
	C	477	477	592	637
	L	1497	1497	1585	1700
	lc	1125	1125	1205	1295
	lb	725	725	805	895
	K	83	83	83	83
	P	400	400	440	485
	Pa	460	460	500	545
	h1	267	267	267	200
h2	180	180	180	180	
Kaplin Ölçüsü (φ) (mm)	140	160	160	180	
Ağırlık (kg)	442	445	532	622	



ÇOK KADEMELİ POMPALAR
KSP SERİSİ
KSP 80-1
2950 d/dk

TEK KADEME İÇİN KARAKTERİSTİK EĞRİLER
Single Stage Performance Curves

